

제품보증서

모델명 : Probind TE-6000 열제본기
보증기간 : 20 년 월 일 ~ 20 년 월 일 까지
(구입일로부터 1년)
구입처 : _____
주소 : _____
회사명 : _____ 부서 : _____
판매자 : 카피어랜드(주) 우편번호 : 150-834
주소 : 서울특별시 강서구 양천로 401강서한강자이타워 B동 304호
전화 : 02)2638-5200 팩스 : 02)2638-5211
담당자 : _____

보증규정

1. 보증기간 개시일은 기기 납품일로부터 시작됩니다.
2. 보증기간 내에 고객이 정상적으로 사용하던 중 기계의 결함으로 인해 고장이 발생한 경우에만 보상을 1년간 해드립니다.
3. 아래 사항의 경우에는 무상수리 대상에서 제외됩니다. 유의하시기 바랍니다.
(무상수리 제외시 유상수리해 드립니다.)
 - ① 첨부된 사용설명서의 설명을 준수하지 않은 사용자의 부주의에 의한 고장.
 - ② 고장의 원인이 본기기 이외에 외부요인에 의한 경우.
 - ③ 고객이 기기를 임의로 개조, 분해하여 발생한 고장일 경우.
 - ④ 구입 후 운반이나 이동시의 고장일 경우.
 - ⑤ 본 보증서의 제시가 없는 경우.
4. 원격지 출장서비스를 행할 시에는 당사 예비규정에 의해 비용을 청구합니다.
5. 본 상품에 대한 보증수리 이외에 수리비는 실비로 합니다.
6. 본 보증서는 국내에서만 유효합니다.

애프터 서비스 신청

1. 애프터 서비스 이용시 보증서를 요구할 수 있습니다.
보증서의 제시가 없을 경우 무상수리가 불가능한 경우가 있습니다.
2. 애프터 서비스는 택배 이용을 기본으로 합니다.
택배 이용이 불가능한 경우에는, (50kg초과) 당사 애프터 서비스 센터를 방문하시거나,
기사 방문을 요청하실 수 있습니다. 기사 방문시 추가 요금이 청구될 수 있습니다.
3. 무상수리 보증기간 경과 후의 정기점검 및 고장수리는 수리요청에 의해 실시하며
유상수리를 원칙으로 합니다.

A/S Tel : (031) 954-0090
(031) 954-5400
070-7833-0091
070-7833-0092

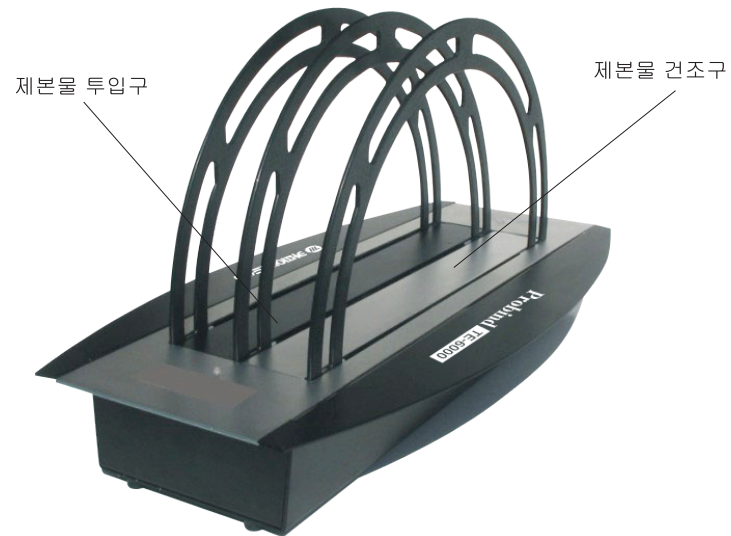
제본기 전문회사
 카피어랜드(주) 



 제본기 전문회사
카피어랜드(주)

부품 명칭

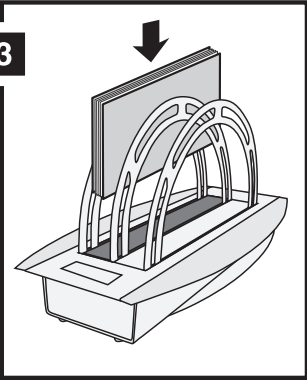
MEMO



제품 사양

제품명	Probind TE-6000
제품크기	435m x 210mm x 55mm
제품무게	1.4 kg
제본규격	A4
최대제본매수	약 350매 (80g/m ²)
최대제본두께	36mm
전원	220V / 60Hz
전압	200W

3



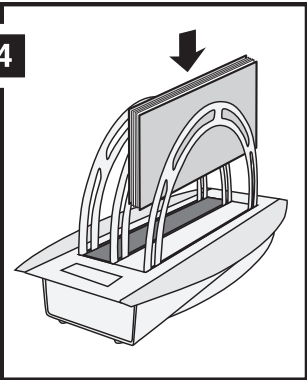
- 3) 열제본 표지로 강판 문서를 제본물 투입구에 넣습니다. 이때, 표지의 본드칠이 되어 있는 모서리를 열판에 직접 닿도록 넣습니다. (TE-6000은 예열이 필요하지 않습니다.)

제본물을 "상태표시등"에 빨간불이 켜지고 제본이 시작됩니다.

제본이 끝나면 "상태표시등"에 파란불이 켜집니다.

주의 : 문서를 제본기에 너무 오랜 동안 열판 위에 놓아두면, 제본의 품질에 영향을 미칠 수 있습니다. 제본이 완료되면 바로 꺼내주세요.

4



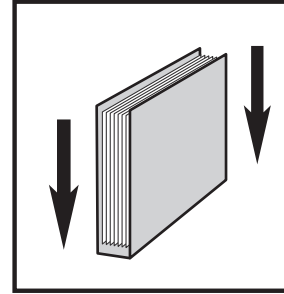
- 4) 제본이 끝나고 "상태표시등"에 파란불이 켜지면, 제본된 서류를 바로 꺼냅니다.

꺼낸 제본물을 기계 뒤쪽의 제본물 건조구에 세워 놓어둡니다.

약 3분간 식히면 측면의 본드가 굳어 제본이 완성됩니다.

- 5) 제본이 끝난 후 문서를 꺼내지 않고 열판위에 그대로 3분이상 놓아두면, 안전을 위하여 열판의 전원이 꺼지고 "상태표시등"이 깜박입니다.

잘된 제본을 위한 TIP



제본 문서를 내려치기

제본을 끝내고 쿨링렉에서 본드를 건조시키기 전에, 완성된 문서를 책등 부분이 아래로 향하도록 하여 한 번 세게 내려칩니다. 그렇게 함으로써 한장도 빠짐없이 모든 종이가 접착 부분에 삽입되도록 합니다.

주의 사항

1. 기기를 반드시 수평한 테이블에 올려 놓고 작업 해주세요!
2. 플러그를 젖은 손으로 만지지 마세요!
3. 기기를 청결한 곳에 놓아 주세요!
4. 습기가 많은곳이나 직사광선은 피해주세요!
5. 기기를 던지거나 심한충격을 주면 고장의 원인이 됩니다.
6. 정상 작동이 안될 시에는 무리하게 작동하지 마시고 A/S 센터로 연락 주시기 바랍니다.
7. 사용하지 않을 시 반드시 플러그를 빼주세요.

열제본 표지 제본 매수

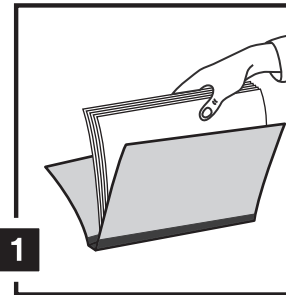
커버 폭 (mm)	종이 매수 80g	
1.5	5 ~	15
3	16 ~	25
4	26 ~	30
6	31 ~	45
8	46 ~	60
10	61 ~	75
12	76 ~	100
15	101 ~	130
18	131 ~	160
20	161 ~	180
22	181 ~	200
24	201 ~	220
27	221 ~	250
30	251 ~	280
33	281 ~	310
36	311 ~	340
40	341 ~	380
45	381 ~	430
50	431 ~	480

표를 참고하여
제본하실 서류의
두께에 알맞는 크기의
호수를 선택하세요.

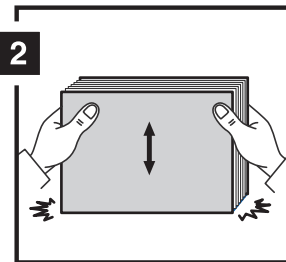
제본기 설치하기

- 1) 제본기를 포장으로부터 잘 분리합니다.
기기 전압과 사용 전압이 잘 맞는지 확인합니다.
- 2) 평평하고 안정된 바닥에 올려놓고, 콘센트를 연결합니다.

제본하기



- 1) 열제본 표지에 제본할 서류를 넣습니다.
커버는 반드시 서류 크기에 적합한 것을 선택합니다.
(맨 뒷장의 사이즈표 확인)



- 2) 표지안에 넣은 서류를 평평한 바닥에 잘 다져서
최대한 가지런하게 서류를 정리합니다.